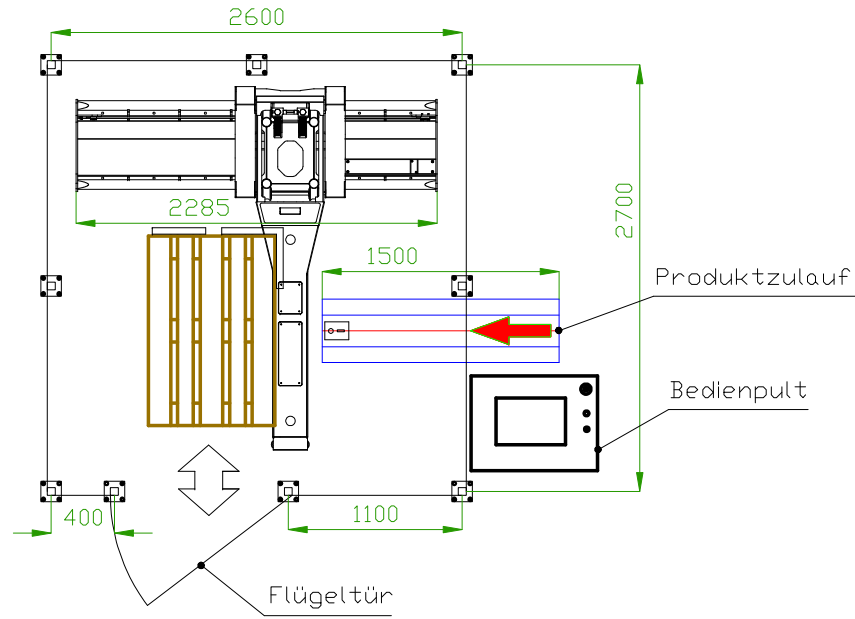


Weitergabe, sowie Vervielfältigung dieser Unterlagen, Verwertung und Mitteilung des Inhalts nicht gestattet, soweit nicht ausdrücklich zugestanden. Zuwiderhandlungen verpflichten zu Schadenersatz. Alle Rechte, auch für den Fall der Patenterteilung oder Gebrauchsmustererteilung vorbehalten!



(Verwendungsber.)	(Zul. Abw.)	(Oberfläche)	Maßstab: 1:50	Gewicht:
Layout	DIN ISO 2768-m DIN ISO 2768-k			Menge:
$\sqrt{Rz 63}$ ($\sqrt{Rz 16}$ $\sqrt{Rz 4}$ $\sqrt{Rz 1}$)		Datum	Name	Benennung
Werkstückkanten gemäß DIN 6784		Bearb.	20.08.2010 Weber	Palettierroboter PARD 1-Platz-Zelle
		Gepr.	20.08.2010 NB11e	
Index	NAME	Änderung	Datum	Zeichnungsnummer:
a				20100820MW1
b				
c				
				A 4
				Bl. 1/1